

# ÕHK-VESI JA HÜBRIID- SOOJUS- PUMBAD

2018

● ÕHK-VESI SOOJUSPUMBAD

○ HÜBRIIDSOOJUSPUMBAD



+  
rohkem  
mõnusat  
soojust

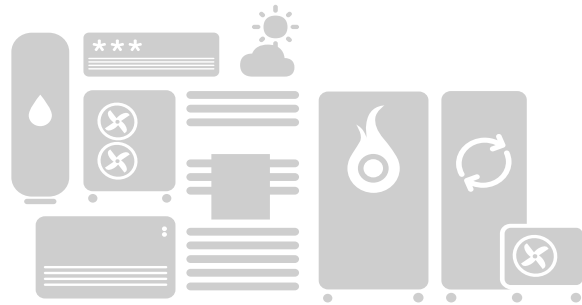
—  
vähem  
energiakulu



**Vee ja õhu soojendamine, sisekliima reguleerimine, ventilatsioon:**

GROUPE ATLANTIC töötab välja tõhusaid lahendusi, mis on ühtaegu konkurentsivõimelised ja keskkonnasõbralikud. Need enam kui 70 riigis turustatavad tooted sobivad eramutele, korterelamutele, kontoritele, kauplustele, koolidele, lennujaamadele, haiglatele ja muudele ärihoonetele.

Soojus-  
mugavus  
kõigile



- 14 juhtivat strateegilist kaubamärki
- 6500 töötajat, sh 2900 väljaspool Prantsusmaad
- 20 tootmiskohta: 10 Prantsusmaal ja 10 muudes riikides
- Käive 1,5 mld eurot, millest 38% pärineb väljastpoolt Prantsusmaad
- 4% käibest suunatakse teadus- ja arendustöösse

[www.groupe-atlantic.com](http://www.groupe-atlantic.com)



## ALFEA SARI: JUHTIVAD SOOJUSPUMBAD KUJUNDATUD JA TOODETUD PRANTSUSMAAL



Alfea on kaheosaline õhk-vesi soojuspumpade sari, mille seadmed koosnevad inverteriga välisosast, siseruumi hüdromoodulist ja neid ühendavast külmaainetorust. Välisõhust võetud soojusenergia liigub läbi nende seadmete, et kütta ruume ja teatud mudelite puhul soojendada ka tarbevett.

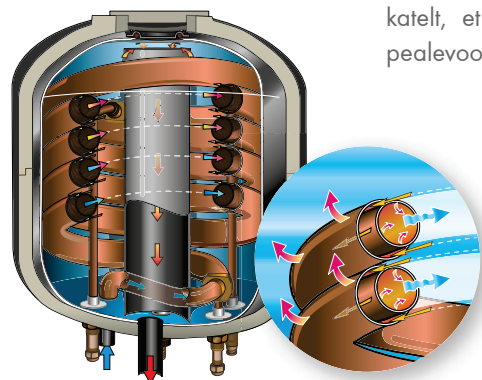
### ▶ ATLANTICU TEHNOLOOGIAD



**Jõudlusnäitajaid suurendav spetsiaalne hüdrolahendus**

Alfea sarjas kasutatakse Atlanticu poolt välja töötatud ja patenditud koaksiaalsoojusvahetit, mis suurendab soojuspumba jõudlust.

Koaksiaalsoojusvaheti on uputatud vahepaaki, mis võimaldab sellel toimida ilma filterkraani või vooluandurita ning muudab Alfea soojuspumba töökindlaks ja tõhusaks lahenduseks.



Vedel külmaaine  
Küttekontuuri vesi  
Soojuse ülekande küttekontuuri veele



**Hübriidtehnoloogia: Atlanticu värskem uuendus suurendab mugavust ja kokkuhoidu**

Atlantic on esimene tootja, kes tõi turule õlikatlagi ühendatava soojuspumba. Ettevõtte töötab välja õli- ja gaasipõhiseid lahendusi, mis võimaldavad kasutada kütmiseks ja sooja tarbevee valmistamiseks nii soojuspumba kui ka katelt, et saavutada renoveeritavates hoonetes pealevoolutemperatuur 80 °C.

### Jõudlusnäitajad

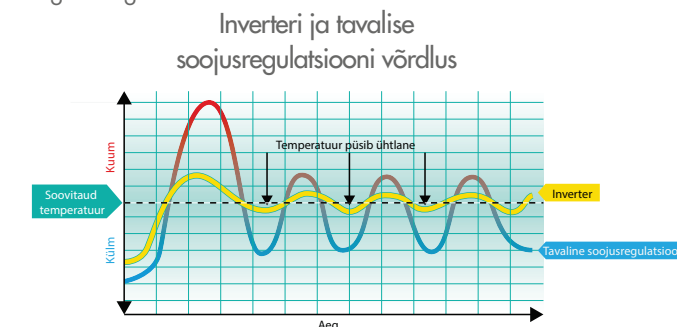
- 55 °C keskmise temperatuuriga lahendused, 60 °C suure jõudlusega lahendused, 80 °C hübriidlahendused
- Soojustegur (COP) kuni 4,52
- Täielik inverterreguleerimine
- Väikese energiatarbega ringluspump
- Parim ErP-väärtus: kuni A++

### Kohandatavus

- Ideaalne lahendus nii sooja tarbevee valmistamisega kui ka ilma selleta uusehitus- ja renoveerimisprojektidele
- Lihtne paigaldus ja hooldus
- Tarvikukomplekt võimaldab arvestada erisoovidega

### Kokkuhoidu suurendav optimeeritud reguleerimine

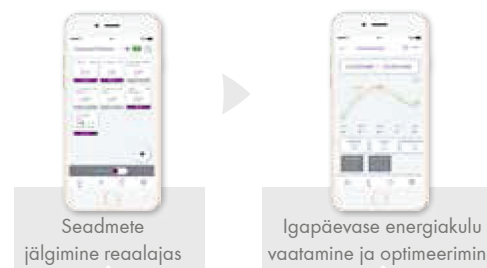
Inverterreguleerimine kohandab energiakulu vastavalt välis-temperatuurile, et valida ühtlaseks ja säästlikuks kütmiseks täpselt õige energiahulk.



### ▶ LISAEELISED ALFEA A.I. SARJAGA

#### Ühenduvus

- Sisseehitatud rakendus IO-Homecontrol® tagab ühilduvuse Cozytouch-liidesega, võimaldades juhtida soojuspumpa nutitelefoni või tahvelarvutiga



Saadaval:



**Eestikeelne juhtpult**

#### Atlanticu juhtpult NAVISTEM 400S

- Lihtne käivitus: soojuspumba kiirseedistus
- Intuiitiivne liides lihtsustab kasutamist
- Kasutajasõbralik menüü kohandub vastavalt kasutaja valitud sätetele



KESKMINE TEMPERAATUUR

55 °C

SUUR JÕUDLUS

60 °C

HÜBRIIDID

80 °C

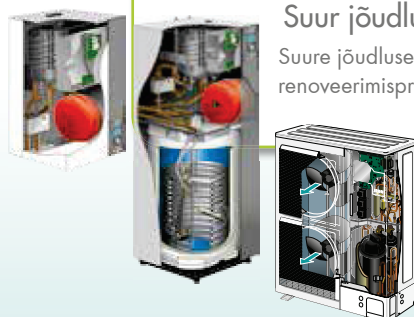
#### ALFEA EXTENSA ALFEA EXTENSA DUO

**Lihtsus ja jõudlus**  
Madalatemperatuuriline lahendus kõigile projektidele



#### ALFEA EXCELLIA ALFEA EXCELLIA DUO

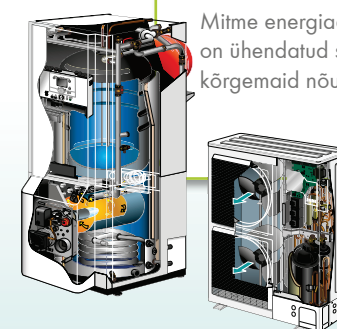
**Suur jõudlus**  
Suure jõudlusega lahendus renoveerimisprojektidele



#### ALFEA HYBRID DUO OIL LOW NOx

##### Kõrge temperatuur

Mitme energiaallikaga lahendused, kus õlikatel on ühendatud soojuspumbaga, et rahuldada kõrgemaid nõudmisi vee temperatuurile.



#### ALFEA HYBRID DUO GAS ALFEA HYBRID DUO GAS R

##### Kõrge temperatuur

Mitme energiaallikaga lahendused, kus gaasi-kondensatsioonikatel on ühendatud soojuspumbaga, et rahuldada kõrgemaid nõudmisi vee temperatuurile.



# ALFEA EXCELLIA

Suurendatud jõudlusega kaheosaline õhk-vee soojuspump  
Suurema jõudlusega lahendus suures majas ja/või külmas kliimas kasutamiseks



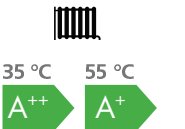
IO-Homecontrol®



cozytouch  
atlantic



Energiaklass



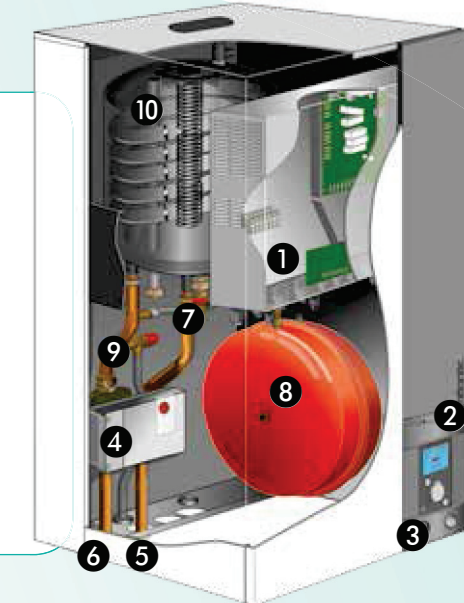
Siseruumi hüdro moodul



Inverteriga välisosa

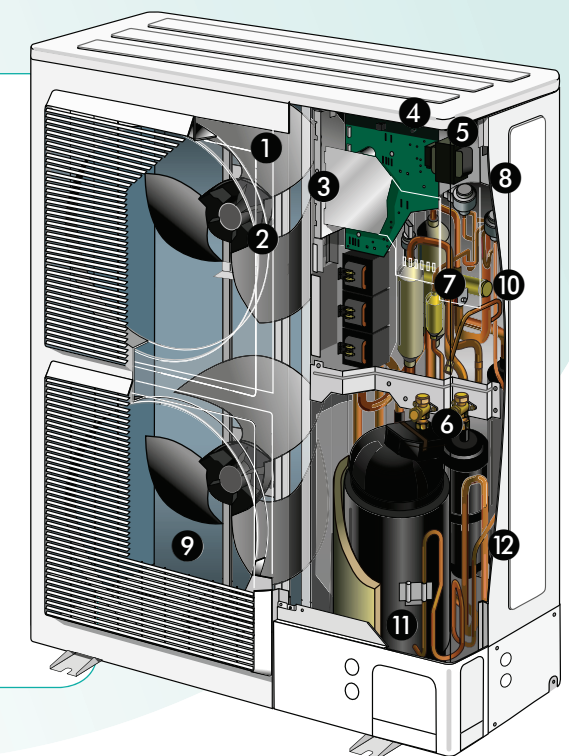
## SISERUUMI HÜDROMOODUL

- 1 Elektripaneel
- 2 Kasutajaliides/juhtpult
- 3 Manomeeter
- 4 Väikese energiatarbega ringluspump
- 5 Küttesüsteemi pealevool
- 6 Küttesüsteemi tagasivool
- 7 Külmaaine ühendused
- 8 Paisupaak
- 9 Kaitsekapp
- 10 Koaksiaalsoojusvaheti



## INVERTERIGA VÄLISOSA

- 1 Madala mürataseme ja suure jõudlusega ventilaator
- 2 Reguleeritava kiirusega elektrimootor
- 3 Inverteri juhtmoodul
- 4 Juhtlambid ja -nupud
- 5 Ühenduste klemmiplokid (toide ja seadmetevaheline ühendus)
- 6 Külmaaine mahuti
- 7 Tsükli suuna klapp
- 8 Korrosioonivastase kattega metallkaas
- 9 Suure tööpinnaga aurusti; korrosioonivastase kattega hüdrofiilsed alumiiniumribid ja soontega vasktorud
- 10 Elektrooniline paisuklapp
- 11 Müra- ja soojusisolatsiooniga inverterkompressor
- 12 Külmaaine ühenduse klappid (muhvotsaga) koos kaitsekattega



## Toode

- Energiaklass kütisel A++
- Pealevoolutemperatuur 60 °C kuni välistemperatuurini -20 °C
- Ühildub erinevate kütteseadmetega (põrandaküte/-jahutus, radiaatorid, puhurkonvektorid)
- Intuiitiivne liides ja lihtsam kasutamine
- Eestikeelne NAVISTEM 400S juhtpult
- Ideaalne lahendus suure küttevajaduse korral
- Kaheastmeline rootorkompressor
- Integreeritud 16 l vahepaak
- Patenditud koaksiaalsoojusvaheti
- Inverterreguleerimine
- Võimalus juhtida elektriradiaatorite küttesooni soojuspumba juhtpuldilt (valikvarustus)
- Ühilduvus Cozytouch-liidesega võimaldab kaugjuhtimist nutitelefoni või tahvelarvutiga

## KIRJELDUS

- Sobib uusehitistele ja renoveerimisprojektidele
- 2 mudelit: 11 ja 14 kW, üks faas
- 3 mudelit: 11, 14 ja 16 kW, kolm faasi
- Ainult kütmine
- Soojuspump toimib välistemperatuuri vahemikus -25 °C kuni +35 °C

## VALIKVARUSTUS

- 2 tsooni komplekt (isehäälestuv komplekt)
- Jahutuskomplekt
- Eraldiseisev tarbeveesoojendi
- Katlaühenduse komplekt
- Ruumiandur

## KOMPLEKTIS

### Siseruumi hüdro moodul

- Vahepaaki uputatud koaksiaalsoojusvaheti
- Väikese energiatarbega ringluspump
- Paisupaak, klapp jne
- Elektripaneelid ja klemmiplokid
- Elektriline lisaküttekeha\*

### Inverteriga välisosa

- Külmaainekontuuris (R410A) kasutatakse kompressioonifaasis vedeliku tagasipritse tehnoloogiat
- Kaks ventilaatorit

\*Saadaval on ka ilma elektrilise lisakütteta mudelid

## TEHNILISED OMADUSED JA TÖÖNÄITAJAD

	ÜHIK	ALFEA EXCELLIA A.I. 11	ALFEA EXCELLIA A.I. 14	ALFEA EXCELLIA A.I. TRI 11	ALFEA EXCELLIA A.I. TRI 14	ALFEA EXCELLIA A.I. TRI 16
<b>KÜLMAINE</b>						
		R410A	R410A	R410A	R410A	R410A
<b>PÕHIOMADUSED</b>						
Küttevõimsus +7 °C / +35 °C - pörandaküte	kW	10,80	13,50	10,80	13,00	15,17
Soojustegur (COP) +7 °C / +35 °C - pörandaküte		4,25	4,18	4,30	4,18	4,10
Küttevõimsus -7 °C / +35 °C - pörandaküte	kW	10,38	11,54	10,38	12,20	12,98
Soojustegur (COP) -7 °C / +35 °C - pörandaküte		2,40	2,27	2,43	2,38	2,40
Küttevõimsus +7 °C / +45 °C - madala T° radiatorid	kW	9,05	11,32	9,90	12,10	12,75
Soojustegur (COP) +7 °C / +45 °C - madala T° radiatorid		3,21	3,07	3,32	3,20	3,21
Küttevõimsus -7 °C / +45 °C - madala T° radiatorid	kW	9,16	11,41	9,98	10,70	12,95
Soojustegur (COP) -7 °C / +45 °C - madala T° radiatorid		2,00	1,93	2,16	2,08	2,03
Küttevõimsus +7 °C / +55 °C - radiatorid	kW	7,59	9,48	9,29	10,60	12,24
Soojustegur (COP) +7 °C / +55 °C - radiatorid		2,47	2,40	2,64	2,41	2,48
Küttevõimsus -7 °C / +55 °C - radiatorid	kW	7,57	9,20	9,27	10,10	12,00
Soojustegur (COP) -7 °C / +55 °C - radiatorid		1,66	1,81	1,82	1,79	1,74
Elektriline lisaküttekeha	kW	6	6	9	9	9
<b>ErP ENERGIATÕHUSUS JA MÜRANÄITAJAD</b>						
Energiaklass - kütisel (35 °C / 55 °C)	-	A++ / A+	A++ / A+	A++ / A+	A++ / A+	A++ / A+
Nimisoovõimsus (35 °C / 55 °C)	kW	11 / 9	13 / 11	11 / 9	13 / 11	14 / 13
Hooajaline energiatõhusus - kütisel (35 °C / 55 °C) koos välisõhu anduriga	%	153 / 114	150 / 115	156 / 114	152 / 119	151 / 119
Hooajaline energiatõhusus - kütisel (35 °C / 55 °C)	%	151 / 112	148 / 113	154 / 112	150 / 117	149 / 117
Aastane energiakulu - kütisel (35 °C / 55 °C)	kWh	6062 / 6623	6824 / 8041	5930 / 6669	6738 / 7803	7408 / 9062
Helivõimsuse tase (siseseade/väliseade) <sup>(1)</sup>	dB(A)	46 / 69	46 / 69	46 / 68	46 / 69	46 / 69
Deklareeritud koormusprofiil - tarbevee soojendamisel	-	L	L	L	L	L
Energiaklass - tarbevee soojendamisel	-	A	A	A	A	A
Aastane energiakulu vee soojendamisel	kWh	1166	1166	1166	1166	1166
Kütmise hooajaline energiatõhusus (%)	%	88	88	88	88	88
<b>SISERUUMI HÜDROMOODUL</b>						
Müratase <sup>(2)</sup>	dB(A)	39	39	39	39	39
Netomass/täismass <sup>(3)</sup>	kg	155 / 373	155 / 373	155 / 373	155 / 373	155 / 373
Toitevool		230 V / 50 Hz	230 V / 50 Hz	400 V / 50 Hz	400 V / 50 Hz	400 V / 50 Hz
<b>VÄLISSEADE</b>						
Müratase <sup>(4)</sup>	dB(A)	47	47	46	47	47
Töömass	kg	92	92	99	99	99
<b>KÜLMAINEKONTUURI OMADUSED</b>						
Min/max pikkus	m	5 / 20	5 / 20	5 / 20	5 / 20	5 / 20
Suurim kõrguste vahe	m	15	15	15	15	15
R410A tehasekogus	g	2500	2500	2500	2500	2500
Külmaaine kogus CO <sub>2</sub> ekvivalendi tonnid	t	5	5	5	5	5

(1) Helivõimsuse tase on toote helivõimsuse laboris mõõdetud väärtus, kuid see ei vasta tajutavale helivaljusele. Selle akustikaspetsialistide kasutatava näitaja abil mõõdetakse toote helirõhutaset töökeskkonnas.

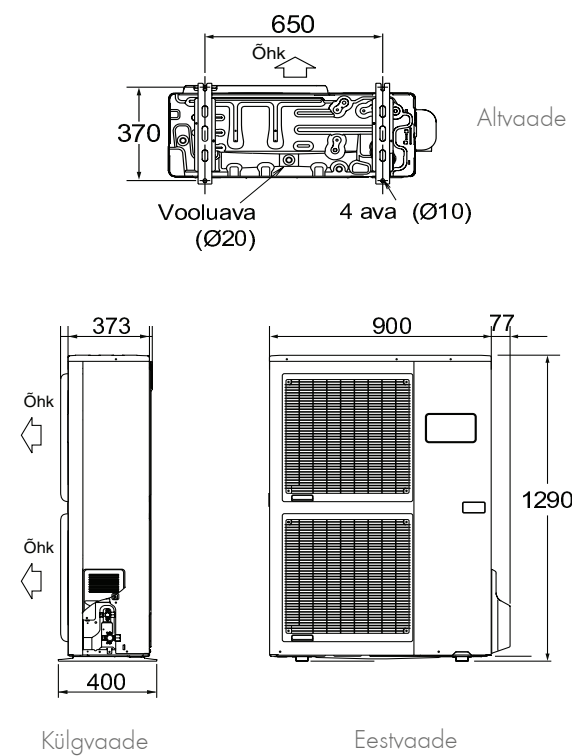
(2) Helirõhk 1 m kaugusel horisontaaltasapinnast, kõrgus 1,5 m, vaba väli, suunatudlikkus 2.

(3) Elektrilise lisaküttega mudelid.

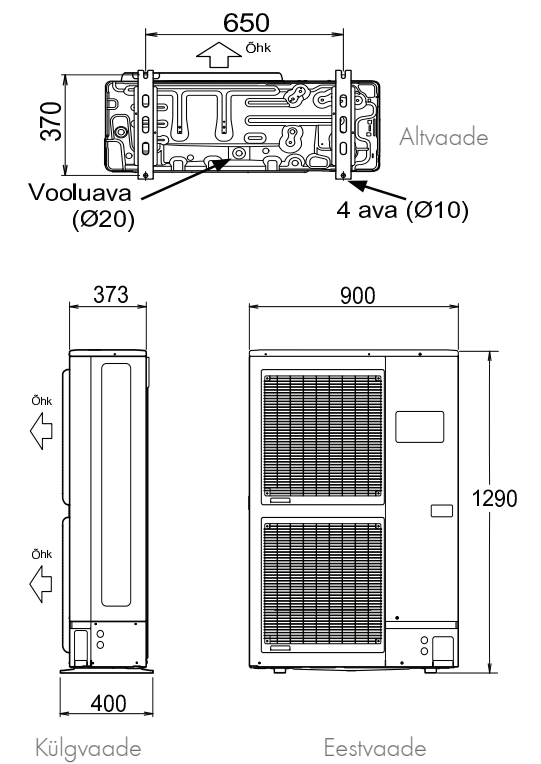
(4) Helirõhk 5 m kaugusel horisontaaltasapinnast, kõrgus 1,5 m, vaba väli, suunatudlikkus 2.

## MÕÖDUD (MM)

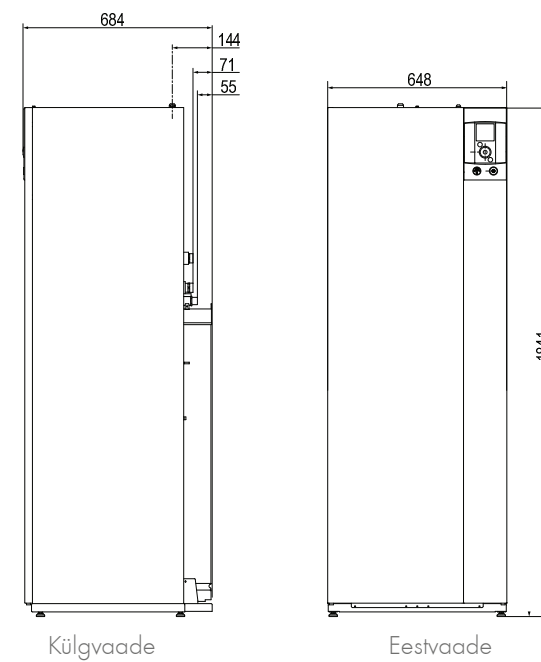
### Inverteriga välisosa Alfea Excellia A.I. 11 ja 14, üks faas



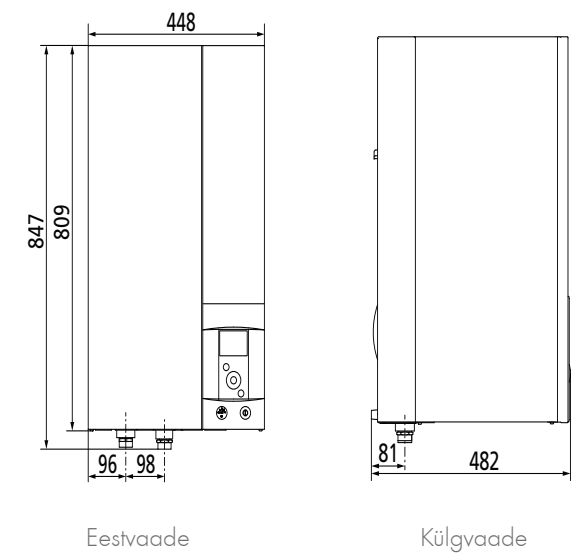
### Inverteriga välisosa Alfea Excellia A.I. 11, 14 ja 16, kolm faasi



### Siseruumi hüdromoodul DUO



### Siseruumi hüdromoodul



# ALFEA SARJA TARVIKUD

## ▶ RUUMIANDURI PANEEL NAVILINK A59

UUS



### Toode

- Sisetemperatuuri ja töörežiimi näit
- Sätetemperatuuri muutmise võimalus
- Lihtne äraoleku- ja puhkuse režiimide haldus

### KIRJELDUS

- Juhtme- või patareitoide
- Sisetemperatuuri mõõtmine
- Põhifunktsioonide juhtimine: keskkonna temperatuuri ja töörežiimide seadistamine

## ▶ 2 TSOONI KOMPLEKT



2 tsooni komplekt üherežiimsele soojuspumbale

### Toode

- Kaherežiimse soojuspumba 2 tsooni komplekt (ei sobi mudelile Alfea Hybrid Duo Gas)
- Integreeritud väikese energiatarbega ringluspump (v.a hübriidmudelitel)

### KIRJELDUS

- 2 tsooni komplekt kahe hüdrotsiooni koos või eraldi reguleerimiseks
- Ühildub pörandakütte/-jahutuse, radiaatorite ja puhurkonvektorite juhtpaneeliga

## ▶ RUUMIANDURID NAVILINK A75 / A78

UUS



Navilink A75

Navilink A78

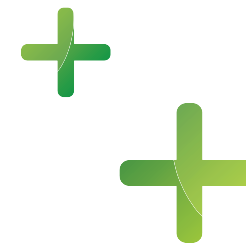
### Toode

- Sisetemperatuuri ja töörežiimi näit
- Sätetemperatuuri muutmise võimalus
- Lihtne äraoleku- ja puhkuse režiimide haldus
- Tunnipõhise programmeerimise võimalus
- Energiakulu näit

### KIRJELDUS

- Juhtme- (A75) või patareitoide (A78)
- Sisetemperatuuri mõõtmine
- Kõik juhtpuldil NAVISTEM 400S lõppkasutaja funktsioonid

## ▶ JAHUTUSKOMPLEKT



### Toode

- Komplekt paigaldatakse hüdro moodulisse
- Lihtne ja kiire paigaldus
- Aastaringne mugavus

### KIRJELDUS

- Pistikühendusega jahutuskomplekt
- Võimaldab pöördfunktsiooni (saadaval kõigile Alfea mudelitele, v.a Alfea Hybrid Duo Oil Low NOx)

## ▶ KUUMAVEEPAAK MILEO / MILEO+



### Toode

- Sooja tarvevee komplekt võimaldab luua kiiresti ühenduse kuumaveepaagi ja soojuspumba vahel
- 2 tooterühma:
  - standard (Mileo)
  - termodünaamiliselt optimeeritud (Mileo+)

### KIRJELDUS

- Kuumaveepaakide valik
- 160-500 l paagid
- Klaasvoodriga teraspaak
- 3,3 kW elektriline lisaküttekeha on standardvarustuses

## ▶ SOOJUSPUMBA LISARELEE KOMPLEKT

UUS



### Toode

- Ühildub mudelitega Alfea Extensa A.I ja Alfea Extensa Duo A.I.
- Võimaldab suurendada elektrilise lisaküttekeha võimsust 3 kW-lt 6 kW-ni

### KIRJELDUS

- 6 kW lisarelee komplekt
- Paigaldatakse soojuspumba elektrikarpi

## ▶ VÄLISSEADME TARVIKUD



Valgest PVCst kandurid (x2)

Mustast kummist kandurid (x2)

Seinakinnitus\* 600 mm (koos latiga)

Küttekabel

Külmaaine torud\*\*

Külmaaine torude kaitseümbrised

\* Paigaldaja peab veenduma, et seinakinnituse kaudu ei kandu edasi vibratsioon (eelistatud on paigaldus maapinnale)  
 \*\* Et suurendada kaitset UV-kiirguse eest, soovitab Atlantic paigaldada koos külmaaine torudega ka kaitseümbrised



MUGAVA SISEKLIIMA JUHTIV KAUBAMÄRK

Edasimüüja